



m/ф.: +7(495) 640-85-80
e-mail: info@sunsystem.su
www.sunsystem.su



РУКОВОДСТВО по УСТАНОВКЕ и ЭКСПЛУАТАЦИИ СОЛНЕЧНЫХ ВОДОНАГРЕВАТЕЛЕЙ СЕРИИ ST

Модели ST, ST FC и STX

Оглавление

ВВЕДЕНИЕ	3
1. Общие характеристики. Технология	4
2.1 Титановая эмаль.....	4
2.2 Изоляция.....	4
2.3 Материалы.....	4
2.4 Возможность возобновления энергии.....	4
2.5 Катодная защита.....	5
2.6 Комплект электрического нагревателя. Электромонтажная схема.....	6
2.7 Термометр.....	7
2.8 Смотровое отверстие	7
2.9 Теплообменники.....	7
2.10 Термостат.....	8
3. Модель ST	10
3.1. Технические характеристики модели ST	12
4. Модель ST FC	14
4.1 Технические характеристики модели ST FC.....	16
4.2 Модель со встроенной солнечной станцией ST FC.....	18
5. Модель STX	19
5.1 Технические характеристики модели STX.....	21
5.2 Модель со встроенной солнечной станцией STX.....	23
6. Гарантия	24

Перед тем как начать использование данное устройство, пожалуйста, ознакомьтесь с указаниями данного руководства по установке, хранению и эксплуатации.

Примечания



а) Если в результате запроса, и когда есть основания для срочности, покупатель требует немедленной замены продукта, на основе рекламационной претензии, до принятия решения по данному запросу, к нему должна прилагаться Заказная спецификация от Коммерческого отдела. После того как было принято решение удовлетворить рекламационную претензию, Заказная спецификация, указанная выше, аннулируется путем выдачи квитанции о возвращенном товаре; на основании этой квитанции, покупатель вправе приобрести еще один товар по аналогичной цене, при условии обоснованности претензии.

б) Производитель оставляет за собой право осуществлять оценку заявленной претензии на месте, в целях учета всех аспектов, которые могут оказаться важными для всестороннего рассмотрения рекламационной претензии; по этой причине, клиент обязуется не вносить никаких изменений в условия установки, которые могут быть причиной претензии, без предварительного письменного согласия Технического отдела.

4) Ограничение ответственности

а) Производитель не несет ответственности перед покупателем, ни прямым, ни косвенным образом, за любое невыполнение или задержку выполнения гарантийных обязательств, которые могли возникнуть в результате внешнего давления или при иных обстоятельствах, за пределами компетенции производителя.

б) Ответственность производителя по данному Гарантийному свидетельству ограничивается упомянутыми выше обязательствами и суммами, соответствующими товарным чекам на товар, на который распространяется претензия; исключение составляет любая ответственность за косвенный урон, вызванный, например, потерей данных в информационных приложениях, потерей производственных значений изменений температуры при обслуживании и т.д., и которые не нарушают законодательство любой страны в отношении ответственности за качество продукции.

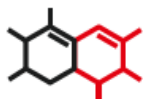
в) Упомянутые выше ограничения гарантии будут применяться в любых случаях и если они не нарушают законодательство любой страны в отношении ответственности за качество продукции. Если в результате произойдет аннулирование одного из предшествующих положений, аннулирование будет касаться только этого положения, все остальные положения останутся в силе. В заключении, исключено применение любых норм, указанных в настоящем Гарантийном свидетельстве и которое противоречит Закону 23 от 10 июля 2003 года и Директиве ЕС 1999/44/EU о бойлерах и особенностях их использования на территории ЕС.

г) Любое гарантийное право, не указанное в настоящем Гарантийном сертификате, исключено.

Дорогие клиенты!

Мы верим, что данное устройство поможет создать уют в Ваших домах и способствовать экономии каждый день. Данное Руководство по эксплуатации включает в себя техническое описание установки и инструкции по ее эксплуатации. Оно было подготовлено для того, чтобы ознакомить Вас с правилами установки, эксплуатации и обслуживания бойлера. Соблюдение правил, содержащихся в данном Руководстве, находится в интересах клиента, так как является одним из гарантийных положений.

2. Общие характеристики. Технология



2.1 Титановая эмаль

Горячая вода агрессивна к стали. Для защиты бака для воды от коррозии необходимо изолировать его от горячей воды, содержащейся в нем. Все баки для воды покрыты титановой эмалью с внутренней стороны. Затем оно обжигается для того, чтобы образовать гладкую и однородную глазурь без наплывов. Благодаря этому, горячая вода для бытовых нужд остается чистой, а бак для воды защищен от коррозии.

2.2 Изоляция



Качество изоляции водонагревателя является ключевым фактором для его способности сохранять тепло и энергоэффективности. Напольные водонагреватели емкостью до 500 л, оснащены жесткой полиуретановой изоляцией марки BASF толщиной 50 мм; все водонагреватели большего объема, а также буферы и комбинированные бойлеры, оснащены съемной мягкой изоляцией из полиуретана толщиной 100 мм.

2.3 Материалы



Все товары производятся из специально отобранных материалов наивысшего качества для того, чтобы обеспечить производительность и долговечность. Мы осуществляем закупки материалов и деталей только у квалифицированных поставщиков, при наличии у них сертификатов подтверждающих качество, выданных признанными удостоверяющими органами.



2.4 Возможность возобновления энергии

Многие из наших баков для воды имеют возможность возобновления энергии. В них используется как прямой, так и косвенный обогрев, они также могут быть использованы с теплом, полученным из возобновляемых источников энергии. Переход на возобновляемые источники энергии позволит снизить ежемесячные расходы и сделать свой вклад в снижение выбросов углекислого газа.

Покупатель также должен следить за антикоррозионной защитой (анодная защита, Correx и т.д.). Необходимо периодически проверять анодную защиту и заменять ее, в зависимости от географического расположения, с интервалом, и в зависимости от типа воды (жесткая или мягкая) региона, где используется бойлер.

а) Гарантийный сертификат не действителен для бойлеров, чьи серийные номера были изменены, удалены, вытерлись или не могут быть определенно засвидетельствованы.

б) Повреждения внешнего вида товаров не будут считаться дефектами за исключением тех случаев, когда они вызывают потери при эксплуатации или изменения технических характеристик бойлеров, изложенных в брошюрах.

в) Производитель оставляет за собой право, в случае замены, поставить другую модель бойлера, для того, чтобы удовлетворить заявленные гарантийные претензии, в случае, если оригинальная модель была снята с производства.

3) Гарантийные претензии

Любой покупатель, который приобрел водонагреватель у производителя, и у которого есть все основания для предъявления Гарантийной претензии, должен действовать следующим образом:

- а) Немедленно уведомить в письменной форме:
 - 1) Установщика, или компанию, продавшую ему бойлер, или
 - 2) Компанию-дистрибьютора, или
 - 3) Торгового представителя производителя в регионе.

Для этой цели заявитель должен заполнить бланк оформления претензии; письмо должно сопровождаться документом, подтверждающим покупку водонагревателя (счет) с указанием даты приобретения.

б) После получения бланка с оформленной претензией, производитель рассматривает ее и принимает решение о том, имеет ли претензия основания, и находятся ли указанные дефекты в рамках гарантий, указанных в данном Свидетельстве об ограничении действия гарантии; после чего, уведомляет покупателя о своем решении, а также о шагах, которые ему будет необходимо предпринять.

в) Возврат товара не может быть осуществлен без предварительного разрешения Отдела контроля качества. Процедура возврата будет проходить в соответствии с RMA (разрешением на возврат материалов).

6. ГАРАНТИЯ

1) Гарантия от производственного брака и дефекта материалов

Производитель гарантирует, что у продукции, которую она производит, отсутствуют дефекты материалов и сборки, которые могут повлиять на нормальную работу продукции при условиях надлежащей эксплуатации, установки и обслуживания, для выполнения предназначенных функций продукции в период, указанный в гарантийном сертификате соответствующей модели бойлера, которую Вы приобрели. Гарантийный срок начинается с даты, указанной в счете на приобретение. Если установлено, что продукт или любая его деталь имеет дефект производства или материала, производитель обязуется отремонтировать или заменить неисправную деталь или товар.

2) Исключения и ограничения действия гарантии

а) Покупатель может предъявлять претензию по гарантии в течение гарантийного периода соответствующего продукта, сразу после обнаружения дефектов, за исключением дефектов заметных при покупке, в таком случае покупатель сразу должен предъявить претензию прямо в магазине, как предусмотрено общими правилами продаж.

б) Данное гарантийное свидетельство считается недействительным, если дефекты и ошибки в работе продукта вызваны:

- 1) Несчастными случаями, установкой на движущихся конструкциях, небрежностью, ненадлежащим уходом или несоответствием.
- 2) Неспособностью соблюдать правила установки, эксплуатации и обслуживания, изложенные в руководстве по эксплуатации соответствующего продукта.
- 3) Ненадлежащей установкой или эксплуатацией, а также изменения, особенно если они не были внесены уполномоченными сотрудниками послепродажного обслуживания компании производителя.
- 4) Значениями испытательного и рабочего давления выше значений, установленных производителем, и указанных в руководстве по использованию продукта, или использование воды, показатели которой превышают следующие значения:
 - Растворимые соли – 500 мг/л
 - Карбонат кальция – 200 мг/л
 - Свободная двуокись углерода – 50 мг/л
 - Содержание pH – минимум 5 и максимум 12
- 5) Замерзанием, наводнением, природными катастрофами или действиями третьей стороны, а также вмешательства в нормальные условия функционирования бойлеров и контроль NES Ltd.



2.5 Катодный протектор

Защита от коррозии расходуемым анодом, встроенным в водонагреватели, обеспечивает вторичную защиту бака для воды всех моделей, выполненных из углеродистой стали. Анодная защита действует против коррозии одновременно тремя различными способами:

- Снижает разность электрических потенциалов с помощью электрогальванической поляризации.
- Создает защитную пленку на поверхности металла и, таким образом, защищает его от контакта с водой.
- Поглощает кислород из воды, обезвреживая ее таким образом.

РАСХОДУЕМЫЙ АНОДНЫЙ СТЕРЖЕНЬ (АНОДНАЯ ЗАЩИТА)



Size	Connection	SB
300	1 1/4	150 200
450	1 1/4	300 ^l
600	1 1/4	400 500
700	1 1/4	750 1000 1500

Size	размер
Connection	соединение
SB	

2.6 Комплект электрического нагревателя



Все баки могут быть дополнительно оснащены комплектом электрического нагревателя в качестве резервного источника тепла. Комплект электрического нагревателя состоит из одного или нескольких электрических нагревателей и термостата с термовыключателем. Термостат может быть отрегулирован пользователем в пределах диапазона 30°C ÷ 80°C, а термовыключатель должен сработать при достижении водой температуры 95°C.

				Water heater capacity (L)
				500/750/1000/1500

Water heater capacity (L) | Объем водонагревателя (л)

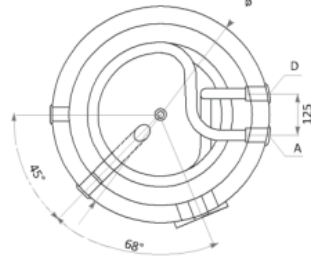
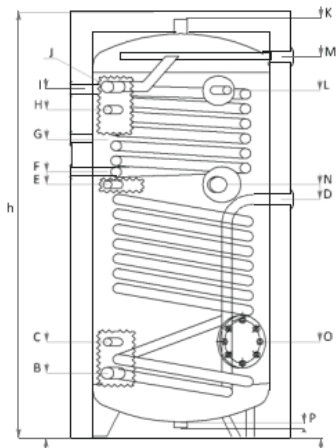


5.2 Модель со встроенной солнечной станцией STX

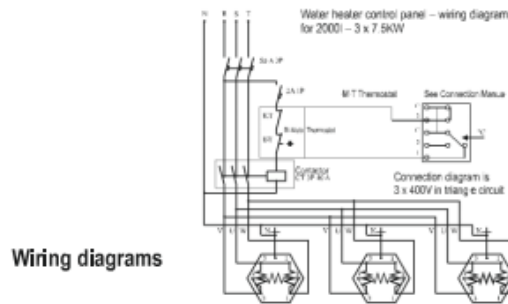
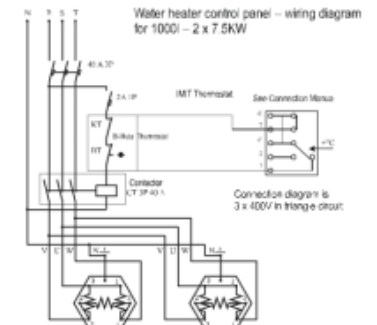
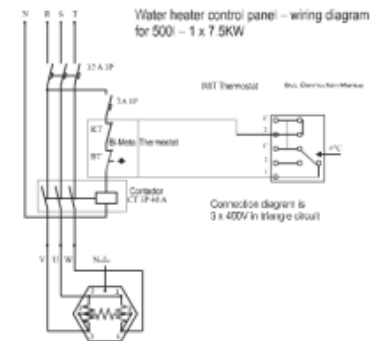
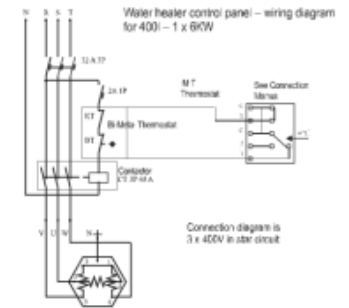
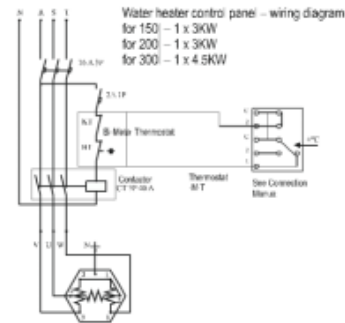


- 1 – Лицевая панель
- 2 – Блок управления
- 3 – Изоляционный корпус
- 4 – Индикатор температуры возврата
- 5 – Индикатор температуры подачи
- 6 – Клапан сброса давления
- 7 – Манометр
- 8 – Солнечный насос
- 9 – Расходомер
- 10 – Расширительный бак

Блок управления	DeltaSol BS			
Циркуляционный насос	WILO Star ST15/6 Eco			
Номинальный размер	DN 20			
Материал	Латунные фитинги, Уплотнители: витон/тефлон, Изоляция: EPP			
Предохранительный клапан	6 бар			
Давления пружины невозвратного клапана	Головка 2x200 мм = 400 мм общей головки			
Расходомер	1... 15 литров/мин.			
Вентиляционное отверстие	√			
Максимальная температура	+110°C, пиковая температура +180°C			
Соединения	3/4" IT			
Расширительный бак	12 л	18 л	24 л	24 л



		STX 200	STX 300	STX 400	STX 500
Выход нижнего теплообменника	A, мм	G1" 692	G1" 805	G1" 850	G1" 960
Вход холодной воды	B, мм	G1" 202	G1" 215	G1¼" 270	G½" 270
Гильза датчика	C, мм	G½" 302	G½" 320	G½" 450	G½" 450
Вход нижнего теплообменника	D, мм	G1" 692	G1" 805	G1" 850	G1" 960
Гильза датчика	E, мм	G½" 752	G½" 852	G½" 901	G½" 1011
Выход верхнего теплообменника	F, мм	G1" 812	G1" 894	G1" 952	G1" 1062
Рециркуляция	G, мм	G¾" 987	G¾" 1007	G1" 1105	G1" 1206
Гильза датчика термостата	H, мм	G½" 1037	G½" 1104	G½" 1054	G½" 1206
Вход верхнего теплообменника	I, мм	G1" 1112	G1" 1170	G1" 1210	G1" 1350
Выход горячей воды	J, мм	G1" 1168	G1" 1182	G1¼" 1240	G½" 1453
Гильза вентиляционного отверстия	K, мм	G1" 1340	G1" 1410	G1" 1460	G1" 1710
Анодный протектор	L, мм	G1¼" 1340	G1¼" 1340	G1¼" 1318	G1¼" 1568
Гильза датчика	M, мм	G½" 1138	G½" 1170	G½" 1452	G½" 1453
Электрический нагревательный элемент	N, мм	G1½" 752	G1½" 852	G1½" 901	G1½" 1011
Смотровое отверстие	O ∅ мм	110/180 309	110/180 320	110/180 450	110/180 450
Гильза стока	P, мм	30	30	30	30

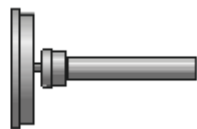


Wiring diagrams

Wiring diagram	Электромонтажная схема
Water heater control panel wiring diagram	Электрическая схема панели управления бойлера
Contactor	Замыкатель
See connection manual	См. руководство по подключению
Thermostat	Термостат
Connection diagram is 3x400V in triangle	Электромонтажная схема 3x400В, соединение по

circuit

схеме «треугольник»

**2.7 Термометр****2.8 Смотровое отверстие**

Большое и удобное смотровое отверстие расположено в нижней части бака и обеспечивает доступ для технического обслуживания и очистки. Отверстие закрывается с помощью эмалированной крышки с фланцем, в которой есть гильза для подключения электрического нагревателя, при необходимости.

**2.9 Теплообменники**

Наши баки доступны в исполнении с одной или двумя теплообменниками, которые позволяют устройству использовать тепло от внешнего источника энергии, такого как солнечная батарея, котлы на биотопливе, тепловой насос и т.д. Все теплообменники проектируются в увеличенной площади теплообмена, для обеспечения максимальной эффективности.

2.10 Термостат

Регулируемый двойной ТЕРМОСТАТ, предназначенный для регулировки температуры и обеспечения допустимых пределов безопасности; может регулироваться в ручную (модель TLSC) или автоматически (модель TLSC/A).

СООТВЕТСТВИЕ СТАНДАРТАМ

Данный продукт соответствует стандартам:

- EN 60730-1 и последующим редакциям
- EN 60730-2-9

СООТВЕТСТВИЕ НОРМАТИВНЫМ АКТАМ

Продукт соответствует:

- Директиве (предписаниям) 73/23 ЕЕС для устройств низкого напряжения
- Директиве по электромагнитной совместимости 89/336 ЕС

**ТЕХНИЧЕСКИЕ ХАРАКТЕРИСТИКИ**

Диапазон регулируемых температур: 0°C ÷ 90°C; предельно допустимое значение: 95°C

Регулировка допусков: ±5K, предельное значение -15K; -6K (зависит от типа)

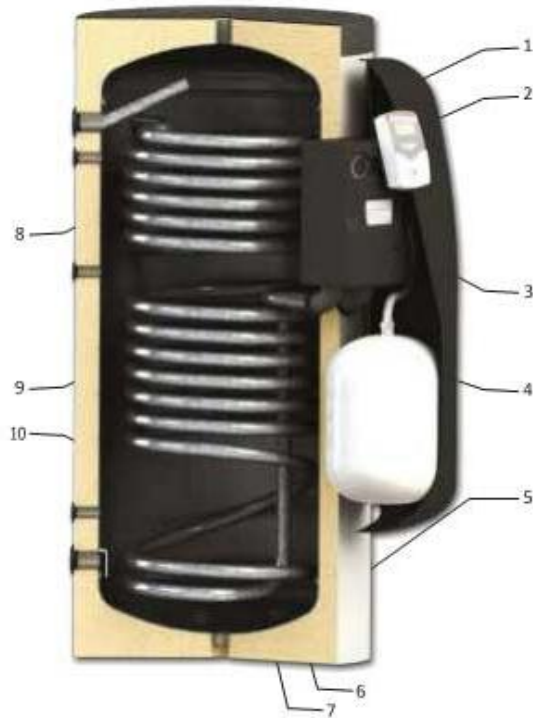
Разность температур – регулировка 6 ± 2K; 4 ± 1K (зависит от типа)

предельное значение 25 ± 8K; 15 ± 8K (зависит от типа)

5.1 Технические характеристики модели STX

			STX 200	STX 300	STX 400	STX 500
	Емкость	л	200	300	400	500
	Высота	мм	1340	1420	1470	1720
	Диаметр	мм	Ø560	Ø660	Ø750	Ø750
	Рабочее давление/ максимальная температура	бар/°C	8/95	8/95	8/95	8/95
	Давление бака при испытании	бар	8	8	8	8
	Площадь теплообменника S1/S2	м ²	0,9/0,6	1,2/0,9	1,5/1	1,8/1,2
	Емкость теплообменника S1/S2	л	5,55/3,70	7,40/5,55	9,25/6,17	11,10/7,40
	Длительная мощность в соответствии с DIN 4708; 80/60/45°C, S1/S2	кВ м ³ /ч	29/18 0,71/0,44	53/21 1,30/0,52	62/27 1,52/0,66	72/34 1,77/0,84
	NL – коэффициент мощности при 60°C		4,5/1,5	11/2	13/2,2	18/2,8
	Перепад давления Δр	мбар	75/55	120/70	180/20	210/90
	Рабочее давление/ максимальная температура теплообменника	бар/°C	16/110	16/110	16/110	16/110
	Давление при испытании	бар	25	25	25	25
	Электронагреватель (дополнительно)	кВ	3	4,5	6	7,5
	Вес	кг	110	132	174	199
	Солнечная станция		√	√	√	√
	Расширительный бак		√	√	√	√

Верхний S2
теплообменник
Нижний S1/



- 1 – Лицевая панель
- 2 – Блок управления
- 3 – Солнечная станция
- 4 – Расширительный бак
- 5 – Эстетическое ПВХ покрытие, цвет RAL 9006
- 6 – Теплоизоляция
- 7 – Бак для воды из низкоуглеродистой стали
- 8 – Верхний теплообменник
- 9 – Нижний теплообменник
- 10 – Титановая эмаль
- 11 – Термостат со встроенной тепловой защитой
- 12 – Предохранительный клапан, 8 бар



Инструкции по установке и эксплуатации капиллярного термостата

Степень защиты = IP40

Класс изоляции = I

Скорость изменения температуры = <math>< 1\text{K}/\text{мин}</math>.

Максимальное значение температуры = 80°C

Температура аккумуляирования = 15°C – 55°C

Максимальное давление картриджа = 10 бар

Электрическое соединение:

Терминал – автоматический выключатель

или замыкатель контактов

Действие включения – **2B**

Место установки – нормальное

Тип провода – M20x1,5

УСТАНОВКА И ПОДКЛЮЧЕНИЕ

Правила техники безопасности:

Перед подключением термостата, убедитесь, что УСТРОЙСТВО, ТЕМПЕРАТУРА КОТОРОГО БУДЕТ КОНТРОЛИРОВАТЬСЯ (бойлер, водяной насос и т.д.), НЕ ПОДКЛЮЧЕН к электросети и соответствует указаниям Рисунка 2.

ОСТОРОЖНО!

Все установочные работы, включая ручные регулировки, должны выполняться квалифицированными специалистами, которые соблюдают технику безопасности.

А) Смотрите на Рисунки 3 и 4

Б) Открутите три болта и снимите крышку термостата. Раскрутите питающие провода и подсоедините их к клеммам термостата (Рисунок 5) следуя инструкциям.

Примечание: Смотрите на Рисунок 6.

Для того, чтобы закрыть крышку, необходимо чтобы отверстие патрона было совмещено с муфтой ручки регулятора.

СОЕДИНЕНИЕ (Рисунок 7)

ОГРАНИЧЕНИЕ

ТЕРМИНАЛ 2 – размыкает цепь при увеличении температуры

ТЕРМИНАЛ С – общий контакт

ТЕРМОСТАТ

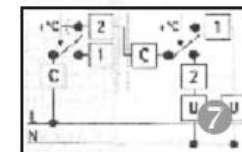
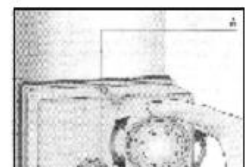
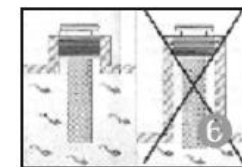
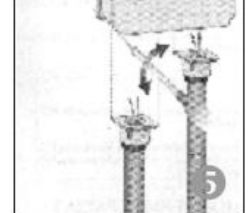
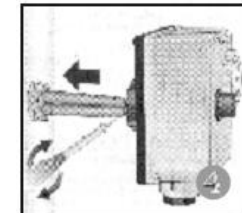
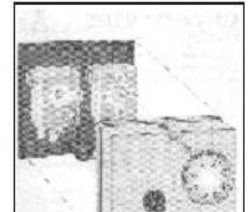
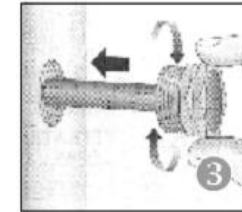
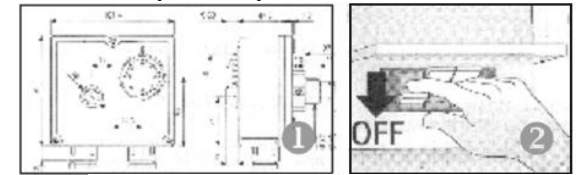
ТЕРМИНАЛ 1 – размыкает цепь при увеличении температуры

ТЕРМИНАЛ 2 – смыкает цепь при увеличении температуры

ТЕРМИНАЛ С – общий контакт

РЕГУЛИРОВКА ТЕМПЕРАТУРЫ (Рисунок 8)

А – кнопка сброса (только для TLSC/A)



B – кнопка для регулировки температуры



3. Модель ST

Солнечный водонагреватель с возможностью встраивания солнечной станции

Солнечный водонагреватель с возможностью встраивания двойной солнечной станции и солнечного расширительного бака.

Основные характеристики продукта:

- Возможность встраивания солнечной станции
- Высокоэффективная изоляция и внешний корпус из эстетического ПВХ покрытия, цвета RAL9006
- Многопозиционная установка датчика температуры
- Все резьбы внутренние
- Простота установки
- Удобное смотровое отверстие
- Дополнительный комплект для электрического нагрева с номинальной мощностью 3кВ, 4,5кВ, 6кВ или 7,5кВ.

Модификации и размеры:

B 200 300 400 500



5. Модель STX

Солнечный водонагреватель со встроенной солнечной станцией и расширительным баком

Предварительно собранный компактный комплект водонагревателя с двойной солнечной станцией и солнечным расширительным баком. Установка солнечной тепловой системы с минимальными усилиями и расходами.

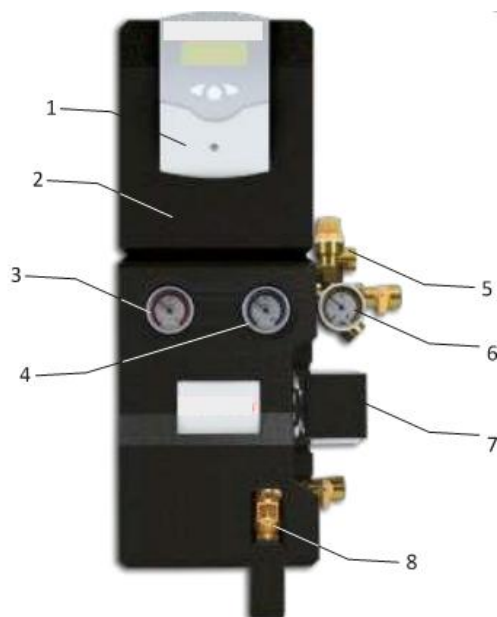
Основные характеристики продукта:

- Встроенная двойная солнечная станция, электронный блок управления и солнечный расширительный бак, закрытые декоративной крышкой
- Высокоэффективная изоляция и внешний корпус из ПВХ, цвета RAL9006
- Многопозиционная установка датчика температуры
- Все резьбы внутренние
- Комплексная защита от коррозии осуществляется покрытием титановой эмалью и анодной защитой
- Простота установки
- Удобное смотровое отверстие
- Дополнительный комплект для электрического нагрева с номинальной мощностью 3кВ, 4,5кВ, 6кВ или 7,5кВ.

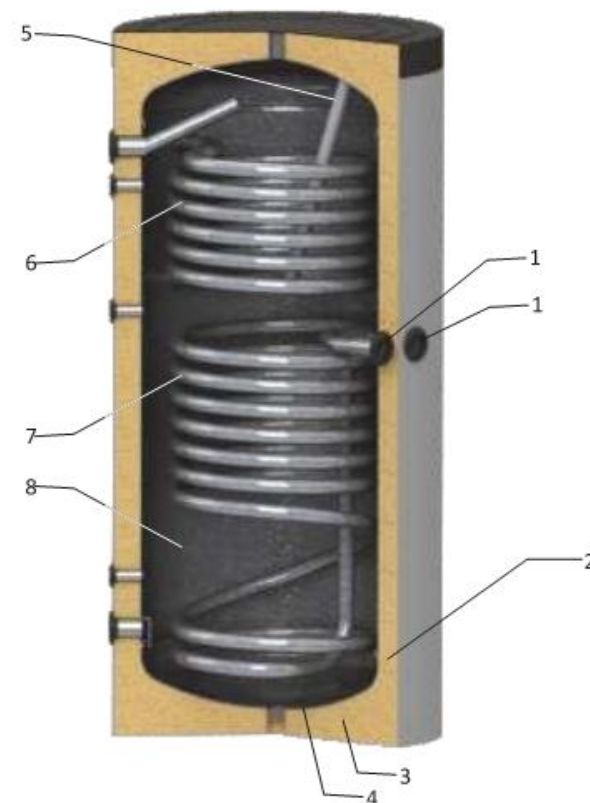
Модификации и размеры:

B 200 300 400 500

4.2 Модель со встроенной солнечной станцией ST FC

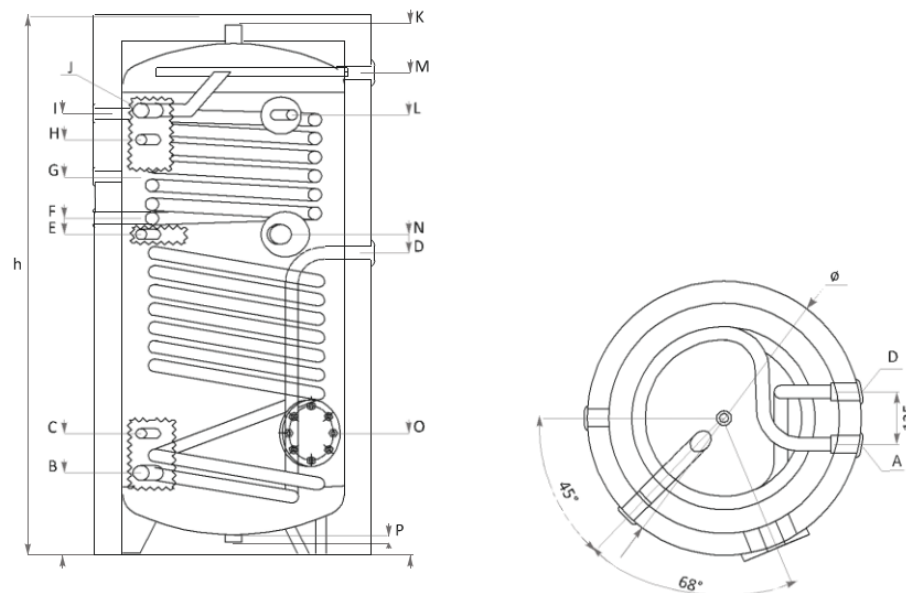


- 1 – Лицевая панель
- 2 – Изоляционный корпус
- 3 – Индикатор температуры возврата
- 4 – Индикатор температуры подачи
- 5 – Клапан сброса давления
- 6 – Солнечный насос
- 7 – Манометр



Блок управления	DeltaSol BS
Циркуляционный насос	WILO Star ST15/6 Eco
/текст отсутствует/	/текст отсутствует/
Материал	Латунные фитинги, Уплотнители: витон/тефлон
Предохранительный клапан	/текст отсутствует/
Давления пружины невозвратного клапана	Головка 2x200 мм
/текст отсутствует/	/текст отсутствует/
/текст отсутствует/	/текст отсутствует/
/текст отсутствует/	/текст отсутствует/
Соединения	

3.1 Технические характеристики модели ST

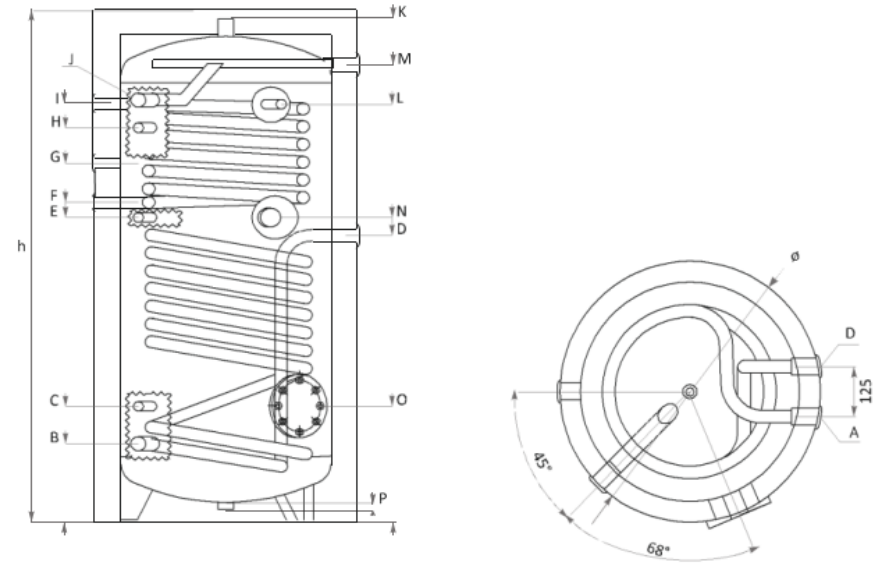


		ST 200	ST 300	ST 400	ST 500	
Емкость		л	200	300	400	500
Высота		мм	1340	1420	1470	1720
Диаметр		мм	Ø560	Ø660	Ø750	Ø750
Рабочее давление/ максимальная температура		бар/°C	8/95	8/95	8/95	8/95
Давление бака при испытании		бар	8	8	8	8
Площадь теплообменника S1/S2		м ²	0,9/0,6	1,2/0,9	1,5/1	1,8/1,2
Емкость теплообменника S1/S2		л	5,55/3,70	7,40/5,55	9,25/6,17	11,10/7,40
Длительная мощность в соответствии с DIN 4708; 80/60/45°C, S1/S2		кВ м ³ /ч	29/18 0,71/0,44	53/21 1,30/0,52	62/27 1,52/0,66	72/34 1,77/0,84
NL – коэффициент мощности при 60°C			4,5/1,5	11/2	13/2,2	18/2,8
Перепад давления Δр		мбар	75/55	120/70	180/20	210/90
Рабочее давление/ максимальная температура теплообменника		бар/°C	16/110	16/110	16/110	16/110
Давление при испытании		бар	25	25	25	25
Электронагреватель (дополнительно)		кВ	3	4,5	6	7,5
Вес		кг	103	125	167	192
Солнечная станция (дополнительно)			дополните льно	дополните льно	дополните льно	дополните льно

Нижний S1/ Верхний S2 теплообменник

		ST FC 200	ST FC 300	ST FC 400	ST FC 500
Выход нижнего теплообменника	A, мм	G1" 692	G1" 805	G1" 850	G1" 960
Вход холодной воды	B, мм	G1" 202	G1" 215	G1¼" 270	G½" 270
Гильза датчика	C, мм	G½" 302	G½" 320	G½" 450	G½" 450
Вход нижнего теплообменника	D, мм	G1" 692	G1" 805	G1" 850	G1" 960
Гильза датчика	E, мм	G½" 752	G½" 852	G½" 901	G½" 1011
Выход верхнего теплообменника	F, мм	G1" 812	G1" 894	G1" 952	G1" 1062
Рециркуляция	G, мм	G¾" 987	G¾" 1007	G1" 1105	G1" 1206
Гильза датчика термостата	H, мм	G½" 1037	G½" 1104	G½" 1054	G½" 1206
Вход верхнего теплообменника	I, мм	G1" 1112	G1" 1170	G1" 1210	G1" 1350
Выход горячей воды	J, мм	G1" 1168	G1" 1182	G1¼" 1240	G½" 1453
Гильза вентиляционного отверстия	K, мм	G1" 1340	G1" 1410	G1" 1460	G1" 1710
Анодный протектор	L, мм	G1¼" 1340	G1¼" 1340	G1¼" 1318	G1¼" 1568
Гильза датчика	M, мм	G½" 1138	G½" 1170	G½" 1452	G½" 1453
Электрический нагревательный элемент	N, мм	G1½" 752	G1½" 852	G1½" 901	G1½" 1011
Смотровое отверстие	O, мм	Ø 110/180 309	Ø 110/180 320	Ø 110/180 450	Ø 110/180 450
Гильза стока	P, мм	30	30	30	30

4.1 Технические характеристики модели ST FC



		ST FC 200	ST FC 300	ST FC 400	ST FC 500	
Нижний S1/ Верхний S2 теплообменник	Емкость	л	200	300	400	500
	Высота	мм	1340	1420	1470	1720
	Диаметр	мм	Ø560	Ø660	Ø750	Ø750
	Рабочее давление/ максимальная температура	бар/°C	8/95	8/95	8/95	8/95
	Давление бака при испытании	бар	8	8	8	8
	Площадь теплообменника S1/S2	м ²	0,9/0,6	1,2/0,9	1,5/1	1,8/1,2
	Емкость теплообменника S1/S2	л	5,55/3,70	7,40/5,55	9,25/6,17	11,10/7,40
	Длительная мощность в соответствии с DIN 4708; 80/60/45°C, S1/S2	кВ м ³ /ч	29/18 0,71/0,44	53/21 1,30/0,52	62/27 1,52/0,66	72/34 1,77/0,84
	NL – коэффициент мощности при 60°C		4,5/1,5	11/2	13/2,2	18/2,8
	Перепад давления Δр	мбар	75/55	120/70	180/20	210/90
	Рабочее давление/ максимальная температура теплообменника	бар/°C	16/110	16/110	16/110	16/110
	Давление при испытании	бар	25	25	25	25
	Электронагреватель (дополнительно)	кВ	3	4,5	6	7,5
	Вес	кг	103	125	167	192
	Солнечная станция		√	√	√	√

		ST 200	ST 300	ST 400	ST 500
Выход нижнего теплообменника	A, мм	G1" 692	G1" 805	G1" 850	G1" 960
Вход холодной воды	B, мм	G1" 202	G1" 215	G1¼" 270	G½" 270
Гильза датчика	C, мм	G½" 302	G½" 320	G½" 450	G½" 450
Вход нижнего теплообменника	D, мм	G1" 692	G1" 805	G1" 850	G1" 960
Гильза датчика	E, мм	G½" 752	G½" 852	G½" 901	G½" 1011
Выход верхнего теплообменника	F, мм	G1" 812	G1" 894	G1" 952	G1" 1062
Рециркуляция	G, мм	G¾" 987	G¾" 1007	G1" 1105	G1" 1206
Гильза датчика термостата	H, мм	G½" 1037	G½" 1104	G½" 1054	G½" 1206
Вход верхнего теплообменника	I, мм	G1" 1112	G1" 1170	G1" 1210	G1" 1350
Выход горячей воды	J, мм	G1" 1168	G1" 1182	G1¼" 1240	G½" 1453
Гильза вентиляционного отверстия	K, мм	G1" 1340	G1" 1410	G1" 1460	G1" 1710
Анодный протектор	L, мм	G1¼" 1340	G1¼" 1340	G1¼" 1318	G1¼" 1568
Гильза датчика	M, мм	G½" 1138	G½" 1170	G½" 1452	G½" 1453
Электрический нагревательный элемент	N, мм	G1½" 752	G1½" 852	G1½" 901	G1½" 1011
Смотровое отверстие	O Ø мм	110/180 309	110/180 320	110/180 450	110/180 450
Гильза стока	P, мм	30	30	30	30



3. Модель ST FC

Солнечный водонагреватель со встроенной солнечной станцией

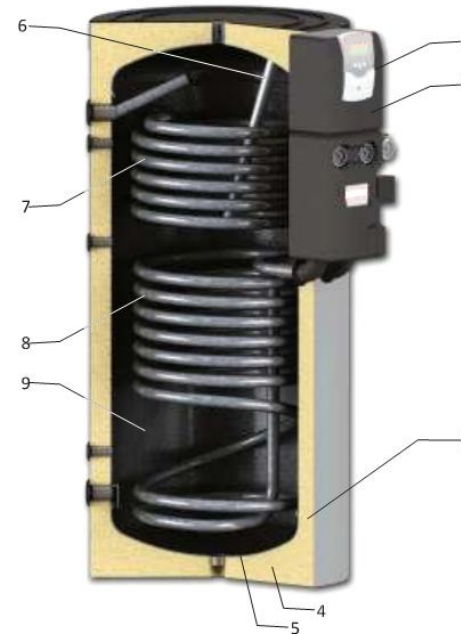
Предварительно собранный компактный комплект водонагревателя с двойной солнечной станцией. Установка солнечной тепловой системы с минимальными усилиями и расходами.

Основные характеристики продукта:

- Встроенная двойная солнечная станция с электронным блоком управления
- Высокоэффективная изоляция и внешний корпус из ПВХ, цвета RAL9006
- Многопозиционная установка датчика температуры
- Все резьбы внутренние
- Комплексная защита от коррозии осуществляется покрытием титановой эмалью и анодной защитой
- Два теплообменника
- Простота установки
- Удобное смотровое отверстие
- Дополнительный комплект для электрического нагрева с номинальной мощностью 3кВ, 4,5кВ, 6кВ или 7,5кВ.

Модификации и размеры:

В 200 300 400 500



- 1 – Блок управления
- 2 – Солнечная станция
- 3 – Эстетическое ПВХ покрытие, цвет RAL 9006
- 4 – Теплоизоляция
- 5 – Бак для воды из низкоуглеродистой стали
- 6 – Анодный протектор (DIN 4753-6)
- 7 – Верхний теплообменник
- 8 – Нижний теплообменник
- 9 – Титановая эмаль (DIN 4753-3)
- 10 – Термостат со встроенной тепловой защитой
- 11 – Предохранительный клапан, 8 бар

